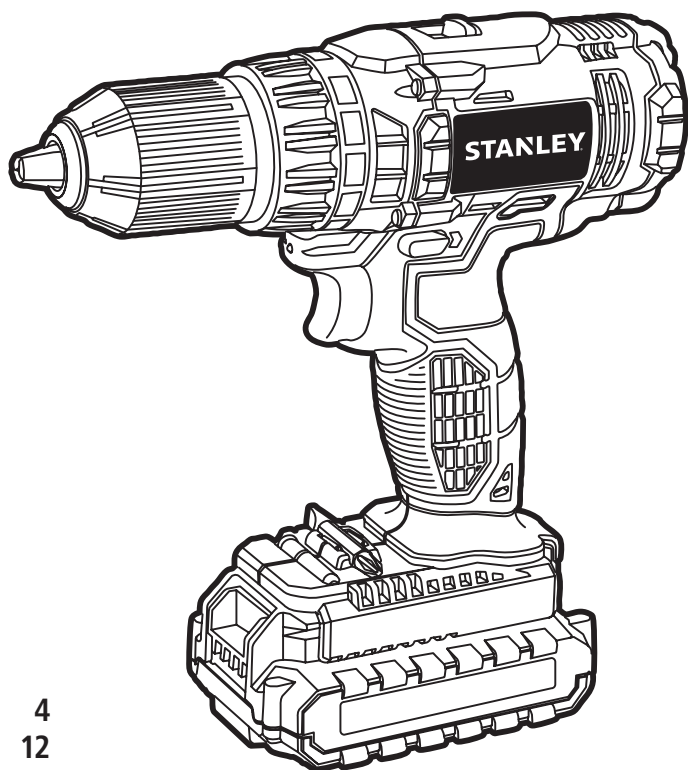


STANLEY®

Taladro/Atornillador Inalámbrico de Ión de Litio
Parafusadeira/Furadeira a Bateria de Ión de Litio
Lithium-Ion Cordless Drill Driver

SCD20
SCD20C2
SCD20C2K
SCD201C2K



Español	4
Português	12
English	20

MANUAL DE INSTRUCCIONES MANUAL DE INSTRUÇÕES INSTRUCTIONS MANUAL

**ADVERTENCIA: LEASE ESTE INSTRUCTIVO ANTES DE USAR EL PRODUCTO.
ADVERTÊNCIA: LEIA ESTAS INSTRUÇÕES ANTES DE USAR O PRODUTO.
WARNING: READ INSTRUCTIONS MANUAL BEFORE USING PRODUCT.**

FIG. A

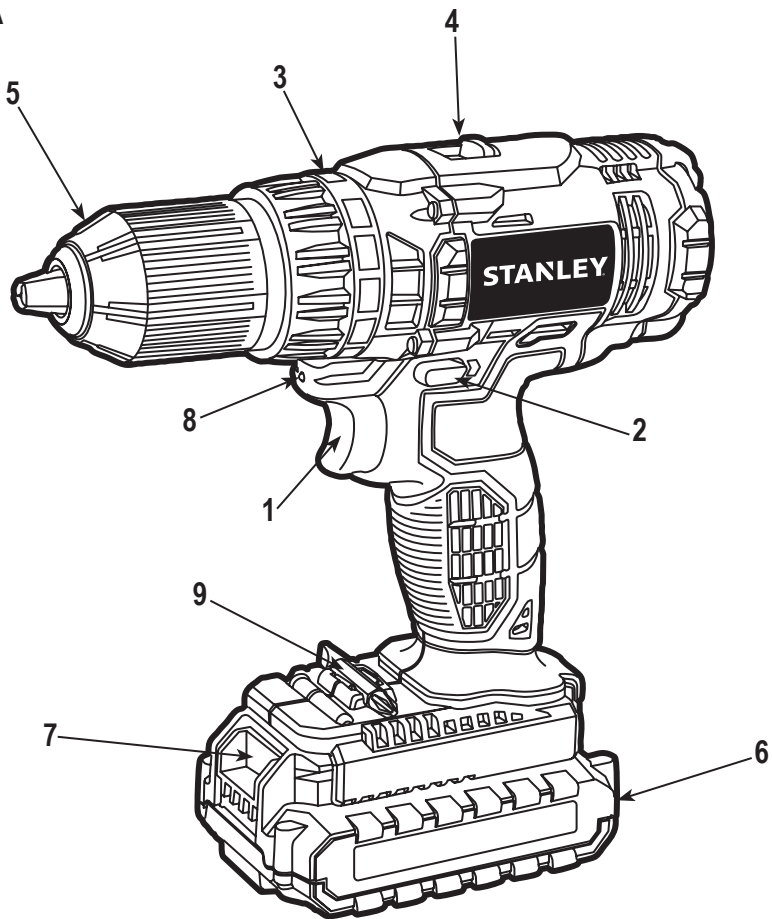


FIG. B

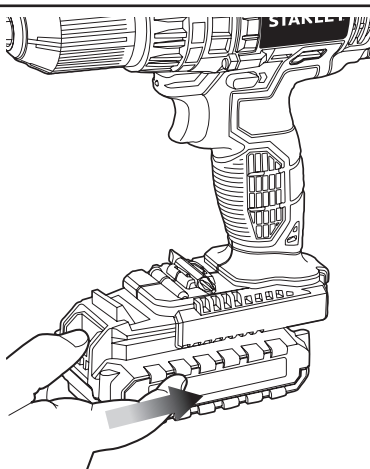


FIG. C

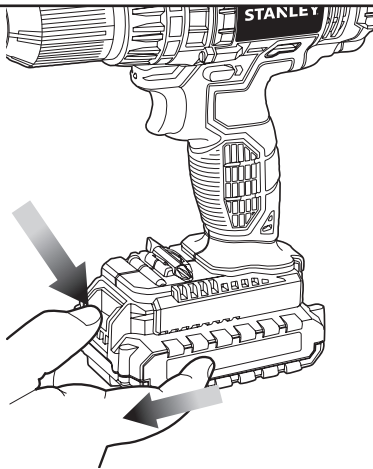


FIG. D

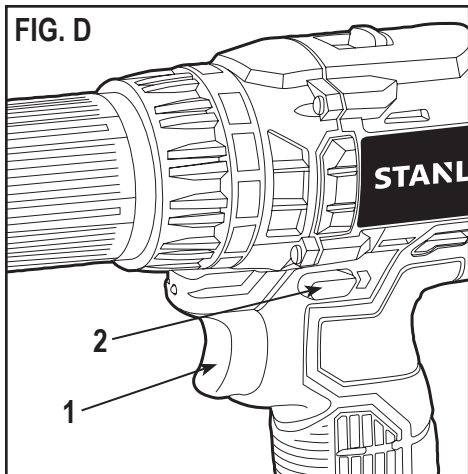


FIG. E

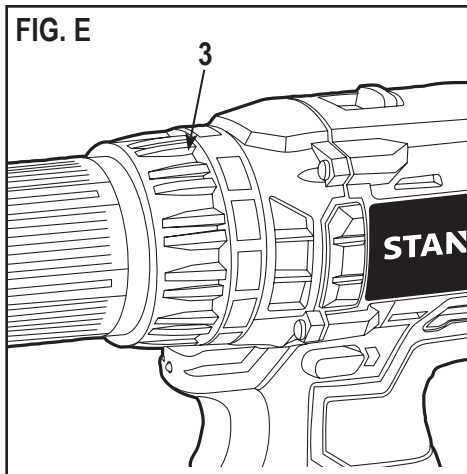


FIG. F

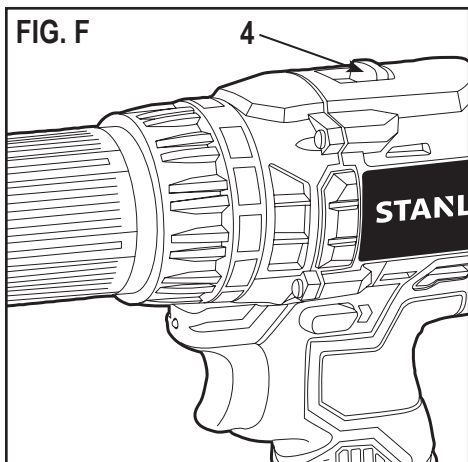
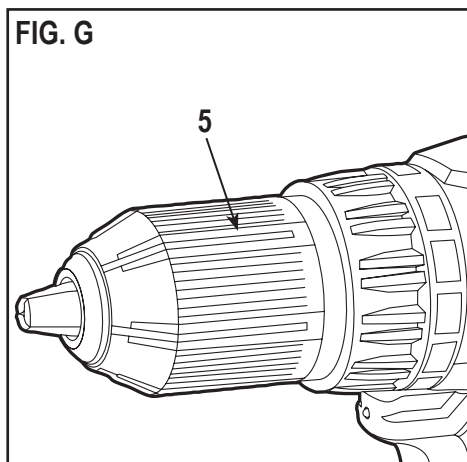


FIG. G



NO DEVUELVA ESTE PRODUCTO A LA TIENDA, comuníquese antes a las oficinas locales o con el Centro de Servicio STANLEY más cercano a usted.

CONSERVE ESTAS INSTRUCCIONES

⚠ **¡Advertencia!** Lea todas las instrucciones antes de operar el producto. El incumplimiento de todas y cada una de las instrucciones enumeradas a continuación puede provocar una descarga eléctrica, un incendio o lesiones graves.

NORMAS GENERALES DE SEGURIDAD



INSTRUCCIONES DE SEGURIDAD

Advertencias de seguridad generales para herramientas eléctricas

¡Atención! Lea todas las advertencias e instrucciones de seguridad. En caso de no respetarse las advertencias e instrucciones indicadas a continuación, podría producirse una descarga eléctrica, incendio y/o lesión grave.

Conserve todas las advertencias e instrucciones para su posterior consulta. El término empleado en las advertencias indicadas a continuación se refiere a la herramienta eléctrica con alimentación de red (con cable) o alimentada por pila (sin cable).

1. Seguridad del área de trabajo

a. Mantenga limpia y bien iluminada el área de trabajo. El desorden o una iluminación deficiente en las áreas de trabajo pueden provocar accidentes.

b. No utilice la herramienta eléctrica en un entorno con peligro de explosión, en el que se encuentren combustibles líquidos, gases o material en polvo. Las herramientas eléctricas producen chispas que pueden llegar a inflamar los materiales en polvo o vapores.

c. Mantenga alejados a los niños y otras personas del área de trabajo al emplear la herramienta eléctrica. Una distracción le puede hacer perder el control sobre la herramienta.

2. Seguridad eléctrica

a. El enchufe de la herramienta eléctrica debe corresponder a la toma de corriente utilizada. No es admisible modificar el enchufe en forma alguna. No emplee adaptadores en herramientas eléctricas dotadas con una toma de tierra. Los enchufes sin modificar adecuados a las respectivas tomas de corriente reducen el riesgo de una descarga eléctrica.

b. Evite que su cuerpo toque partes conectadas a tierra como tuberías, radiadores, cocinas y refrigeradores. El riesgo a quedar expuesto a

una descarga eléctrica es mayor si su cuerpo tiene contacto con tierra.

c. No exponga las herramientas eléctricas a la lluvia y evite que penetren líquidos en su interior. Existe el peligro de recibir una descarga eléctrica si penetran ciertos líquidos en la herramienta eléctrica.

d. Cuide el cable eléctrico. No utilice el cable eléctrico para transportar o colgar la herramienta eléctrica, ni tire de él para sacar el enchufe de la toma de corriente. Mantenga el cable eléctrico alejado del calor, aceite, bordes afilados o piezas móviles. Los cables eléctricos dañados o enredados pueden provocar una descarga eléctrica.

e. Al trabajar con la herramienta eléctrica en la intemperie utilice solamente cables alargadores homologados para su uso en exteriores. La utilización de un cable alargador adecuado para su uso en exteriores reduce el riesgo de una descarga eléctrica.

f. Si fuera inevitable la utilización de una herramienta eléctrica en un lugar húmedo, utilice un suministro protegido con un dispositivo de corriente residual (RCD). La utilización de un dispositivo de corriente residual reduce el riesgo de descarga eléctrica.

Nota: El término de "Dispositivo de Corriente Residual (RCD)" puede ser sustituido por el término "Interruptor de Falla a Tierra del Circuito (GFCI)" o "Disyuntor de Fugas a Tierra (ELCB)".

3. Seguridad personal

a. Esté atento a lo que hace y emplee la herramienta eléctrica con prudencia. No utilice la herramienta eléctrica si estuviese cansado, ni tampoco después de haber consumido alcohol, drogas o medicamentos. El no estar atento durante el uso de una herramienta eléctrica puede provocarle serias lesiones.

b. Utilice equipos de protección personal. Lleve siempre protección ocular, respiratoria y auditiva. Los equipos de protección tales como una mascarilla antipolvo, zapatos de seguridad con suela antideslizante, casco o protectores auditivos, utilizados en condiciones adecuadas, contribuyen a reducir las lesiones personales.

c. Evite una puesta en marcha involuntaria. Asegúrese de que el interruptor esté en la posición de apagado antes de conectar a la fuente de alimentación o la batería, coger o transportar la herramienta. Si se transportan herramientas eléctricas con el dedo sobre el interruptor o si se enchufan con el interruptor encendido puede dar lugar a accidentes.

d. Retire las herramientas de ajuste o llaves fijas antes de conectar la herramienta eléctrica. Una herramienta o llave colocada en una pieza giratoria

de la herramienta eléctrica puede producir lesiones al ponerse a funcionar.

- e. **Sea precavido. Evite adoptar una posición que fatigue su cuerpo; mantenga un apoyo firme sobre el suelo y conserve el equilibrio en todo momento.** Ello le permitirá controlar mejor la herramienta eléctrica en caso de presentarse una situación inesperada.
 - f. **Utilice ropa apropiada. No vista ropa suelta o joyas. Mantenga su cabello, vestimenta y guantes lejos de las partes móviles.** Ropa suelta, joyas o cabello largo partes móviles.
 - g. **Siempre que sea posible utilizar unos equipos de aspiración o captación de polvo, asegúrese que éstos estén montados y que sean utilizados correctamente.** El empleo de equipos de recogida de polvo reduce los riesgos derivados del polvo.
- 4. Uso y cuidado de herramientas eléctricas**
- a. **No sobrecargue la herramienta eléctrica. Use la herramienta eléctrica adecuada para cada aplicación.** Con la herramienta eléctrica adecuada podrá trabajar mejor y más seguro dentro del margen de potencia indicado.
 - b. **No utilice herramientas eléctricas con un interruptor defectuoso.** Las herramientas eléctricas que no se puedan conectar o desconectar son peligrosas y deben hacerse reparar.
 - c. **Desconecte el enchufe de la fuente eléctrica y/o la batería de la herramienta eléctrica antes de realizar ajustes, cambiar accesorios o almacenar la herramienta eléctrica.** Esta medida preventiva reduce el riesgo de conectar accidentalmente la herramienta eléctrica.
 - d. **Guarde las herramientas eléctricas fuera del alcance de los niños y de las personas que no estén familiarizadas con su uso.** Las herramientas eléctricas utilizadas por personas inexpertas son peligrosas.
 - e. **Cuide sus herramientas eléctricas con esmero. Controle si funcionan correctamente, sin atascarse, las partes móviles de la herramienta eléctrica, y si existen partes rotas o deterioradas que pudieran afectar al funcionamiento de la herramienta. Si la herramienta eléctrica estuviese defectuosa haga que la reparen antes de volver a utilizarla.** Muchos accidentes se deben a herramientas eléctricas con un mantenimiento deficiente.
 - f. **Mantenga las herramientas de corte limpias y afiladas.** Las herramientas de corte mantenidas correctamente se dejan guiar y controlar mejor.
 - g. **Utilice la herramienta eléctrica, los accesorios, los útiles de la herramienta, etc. de acuerdo con estas instrucciones, y tenga en cuenta las condiciones de trabajo y la tarea a realizar.** El uso

de herramientas eléctricas para trabajos diferentes de aquellos para los que han sido concebidas puede resultar peligroso.

- 5. Uso y cuidado de herramientas con batería**
- a. **Recargue la batería únicamente con el cargador especificado por el fabricante.** Un cargador adecuado para un tipo de batería puede provocar un incendio si se utiliza con otra batería.
 - b. **Use las herramientas únicamente con las baterías específicamente designadas.** El uso de cualquier otra batería puede provocar lesiones o un incendio.
 - c. **Cuando no utilice la batería, manténgala alejada de objetos metálicos como clips, monedas, llaves, clavos, tornillos, o cualquier otro objeto metálico pequeño que pueda dar lugar a una conexión entre los bornes.** El cortocircuito entre los bornes de la batería puede ocasionar quemaduras o un incendio.
 - d. **Un mal uso puede dar lugar a que la pila pierda líquido; evite cualquier contacto con el líquido. Si accidentalmente entra en contacto con el líquido, enjuáguese con agua.** Si le entra líquido en los ojos, busque rápidamente asistencia médica. El líquido que pierde la pila puede ocasionar irritación o quemaduras.
- 6. Servicio técnico**
- a. **Haga reparar su herramienta eléctrica sólo por personal técnico autorizado que emplee exclusivamente piezas de repuesto originales.** Solamente así se garantiza la seguridad de la herramienta eléctrica.

7. Seguridad eléctrica












La herramienta lleva un doble aislamiento; por lo tanto no requiere una toma a tierra. Compruebe siempre que la tensión de la red corresponda al valor indicado en la placa de características.



¡Advertencia! Si el cable de alimentación esta dañado lo debe reemplazar el fabricante o su representante o una persona igualmente calificada para evitar peligro. Si el cable es reemplazado por una persona igualmente calificada pero no autorizada por STANLEY, la garantía no tendrá efecto.

8. Etiquetas sobre la herramienta

La etiqueta de su herramienta puede incluir los siguientes símbolos:

	Lea el manual de instrucciones		Corriente Alterna	.../min..	Revoluciones o Reciprocaciones por minuto
	Use protección ocular		Corriente Directa		
	Use protección auditiva	n_0	Velocidad sin Carga		El cargador está diseñado únicamente para uso en interiores.
			Construcción Clase II		
V	Voltios		Terminales de Conexión a Tierra		
A	Amperes		Símbolo de Alerta Seguridad		
Hz	Hertz					
W	Watts					
min	minutos					

- Esta herramienta no está diseñada para su uso por personas (incluyendo niños) con capacidades físicas, sensoriales o mentales reducidas, o con falta de experiencia y conocimiento, a menos que sean supervisadas o instruidas acerca del uso del aparato por una persona responsable de su seguridad. Los niños deben ser supervisados para asegurarse de que no jueguen con el aparato.
- El uso previsto se describe en este manual de instrucciones. El uso de cualquier accesorio, adaptador, o la realización de cualquier operación con esta herramienta que no sean los recomendados en este manual de instrucciones puede provocar el riesgo de lesiones corporales y/o daños a la propiedad.

SEGURIDAD DE TERCEROS

- Este aparato no está diseñado para su uso por personas (incluyendo niños) con capacidades físicas, sensoriales o mentales reducidas, o con falta de experiencia y conocimiento, a menos que sean supervisadas o instruidas acerca del uso del aparato por una persona responsable de su seguridad.
- Los niños deben ser supervisados para asegurarse de que no jueguen con el aparato.

RIESGOS RESIDUALES

Pueden surgir riesgos residuales adicionales al usar la herramienta que pueden no haber sido incluidos en las advertencias de seguridad adjuntas. Estos riesgos pueden derivarse del uso indebido, uso prolongado, etc.

Incluso con la aplicación de las normas de seguridad pertinentes y la implementación de dispositivos de seguridad, algunos riesgos residuales no pueden evitarse. Éstos incluyen:

- Lesiones causadas por el contacto con partes giratorias/móviles.
- Lesiones causadas al cambiar cualquier pieza, cuchilla o accesorio.
- Lesiones causadas por el uso prolongado de una herramienta. Al utilizar cualquier herramienta durante periodos prolongados, asegúrese de tomar descansos regulares.
- Deterioro de la audición.
- Riesgos para la salud causados por respirar el polvo desarrollado al usar la herramienta (por ejemplo: al trabajar con madera, especialmente roble, haya y MDF).

INSTRUCCIONES DE SEGURIDAD ADICIONALES PARA BATERÍAS Y CARGADORES

BATERÍAS

- Nunca intente abrirla por ningún motivo.

ADVERTENCIAS DE SEGURIDAD ADICIONALES PARA HERRAMIENTAS ELÉCTRICAS

⚠ ¡Advertencia! Advertencias de seguridad adicionales para taladros y atornilladores.

- **Use protectores de oídos al usar taladros de impacto.** La exposición al ruido puede causar pérdida de audición.
- **Utilice los mangos auxiliares suministrados con la herramienta.** La pérdida de control puede causar lesiones personales.
- **Sujete la herramienta eléctrica por las superficies de agarre aisladas al realizar una operación en la que el accesorio de corte pueda entrar en contacto con cables ocultos.** Si el accesorio de corte entra en contacto con un cable "cargado", esto puede hacer que las partes metálicas expuestas de la herramienta eléctrica estén "cargadas" y podría dar una descarga eléctrica al operador.
- **Sujete la herramienta eléctrica por las superficies de agarre aisladas al realizar una operación en la que el sujetador pueda entrar en contacto con cables ocultos.** Si el sujetador entra en contacto con un cable "cargado", esto puede hacer que las partes metálicas expuestas de la herramienta eléctrica estén "cargadas" y podría dar una descarga eléctrica al operador.
- **Utilice abrazaderas u otra forma práctica de asegurar y sujetar la pieza de trabajo a una plataforma estable.** Sujetar la pieza de trabajo con la mano o contra su cuerpo no le brinda estabilidad y puede provocar la pérdida de control.
- Antes de taladrar paredes, suelos o techos, revise la ubicación de los cableados y tuberías.
- Evite tocar la punta de una broca justo después de la perforación, ya que puede estar caliente.

- ▶ No exponga la batería al agua.
- ▶ No la almacene en lugares donde la temperatura pueda exceder los 40°C.
- ▶ Cargue sólo a temperaturas ambiente entre 10°C y 40°C.
- ▶ Cargue solamente con el cargador suministrado con la herramienta.
- ▶ Para desechar las baterías, siga las instrucciones dadas en la sección "Protección del medio ambiente"
- ▶ No intente cargar baterías dañadas.

CARGADORES

- ▶ Utilice su cargador de STANLEY sólo para cargar la batería en la herramienta con la que se haya suministrado. Otras baterías podrían explotar, causando lesiones personales y daños.
- ▶ Nunca intente cargar baterías que no sean recargables.
- ▶ Reemplace los cables defectuosos inmediatamente.
- ▶ No exponga el cargador al agua.
- ▶ No abra el cargador.
- ▶ No explore el cargador.

RECOMENDACIONES CON RESPECTO AL ALMACENAMIENTO

1. El mejor lugar de almacenamiento es uno que sea fresco y seco fuera de la luz solar directa y de un exceso de calor o frío.
2. El almacenamiento prolongado no dañará el paquete de baterías o el cargador. En las condiciones adecuadas, las baterías de Li-Ion pueden almacenarse durante 5 años o más.

CARACTERÍSTICAS (Fig. A)

1. Interruptor disparador
2. Botón de avance/reversa
3. Anillo de ajuste de torsión
4. Selector de engranaje de doble alcance
5. Portabrocas sin llave
6. Batería
7. Botón de liberación de la batería
8. Luz de trabajo de LED
9. Sujetadores magnéticos de punta

Este producto es compatible con todas las baterías y los cargadores detallados en el siguiente cuadro:

Batería Li-Ión de 20V MAX: SB20C (1.3Ah), SB20D (2.0Ah).
Cargador Li-Ión de 20V MAX: SC201 (1A), SC202 (2A).

PROCEDIMIENTO DE CARGA

Los cargadores STANLEY están diseñados para cargar paquetes de baterías STANLEY.

Los tiempos de carga son:

SB20C (1,3Ah) + SC201 (1A) = Tiempo de carga 75 min.
 SB20C (1,3Ah) + SC202 (2A) = Tiempo de carga 45 min.
 SB20D (2,0Ah) + SC202 (2A) = Tiempo de carga 60 min.

1. Enchufe el cargador en un tomacorriente adecuado antes de insertar el paquete de baterías.
2. Introduzca el paquete de baterías en el cargador.
3. La luz LED titilará, lo que indica que la batería se está cargando.
4. La luz LED fija indicará que la carga ha finalizado. El paquete está completamente cargado y puede utilizarse en este momento o dejarse en el cargador.



Después del uso, recargue las baterías descargadas a la brevedad posible o de lo contrario la vida útil de las baterías podría acortarse en gran medida. Para obtener la máxima vida útil de las baterías, no permita que éstas se descarguen completamente. Se recomienda recargar las baterías después de cada uso.

DIAGNÓSTICO DEL CARGADOR

Este cargador está diseñado para detectar ciertos problemas que pueden surgir con los paquetes de baterías o la fuente de alimentación. Los problemas se indican mediante una luz LED que titila en diferentes patrones.

Batería en mal estado



El cargador puede detectar una batería débil o dañada. La luz LED titila en el patrón indicado en la etiqueta. Si observa este patrón intermitente de batería en mal estado, interrumpa la carga de la batería. Devuélvala a un centro de mantenimiento o a un lugar de recolección para reciclado.

Retraso por paquete caliente/frío



Cuando el cargador detecta una batería excesivamente caliente o excesivamente fría, enciende automáticamente un Retraso por paquete caliente/frío que suspende la carga hasta que la batería se normaliza. Después de esto, el cargador cambia automáticamente al modo de Paquete cargando. Esta función garantiza la duración máxima de la batería. La luz titila en el patrón indicado en la etiqueta.

Línea de potencia con problemas



Cuando el cargador se utiliza con algunas fuentes de alimentación portátiles, como generadores o fuentes que convierten CC a CA, el cargador puede suspender temporalmente la operación. La luz LED titila en el patrón indicado en la etiqueta. Esto indica que la fuente de alimentación está fuera de los límites.

DEJAR LA BATERÍA EN EL CARGADOR

El cargador y el paquete de baterías se pueden dejar conectados indefinidamente con la luz LED encendida. El cargador mantendrá el paquete de baterías como nuevo y completamente cargado. Este cargador posee un modo Tune-up automático que iguala o equilibra las celdas individuales en el paquete de baterías para que éste funcione a máxima capacidad. Los paquetes de baterías deben ajustarse semanalmente o siempre que la batería ya no suministre la misma cantidad de potencia. Para utilizar el modo Tune-up automático, coloque el paquete de baterías en el cargador y déjelo allí durante 8 horas como mínimo.

NOTAS IMPORTANTES SOBRE LA CARGA

- Obtendrá una duración más prolongada y un mejor rendimiento si el paquete de baterías se carga cuando la temperatura ambiente está entre 18°C y 24°C (65°F y 75°F). **NO** cargue el paquete de batería con una temperatura ambiental por debajo de +4,5°C (+40°F) o por encima de +40,5°C (+105°F). Esto es importante y evitará daños graves en el paquete de baterías.
- El cargador y el paquete de baterías pueden estar calientes al tacto durante la carga. Esto es una condición normal y no indica un problema. Para facilitar el enfriado del paquete de baterías después de su uso, evite colocar el cargador o el paquete de baterías en un ambiente cálido, como debajo de un toldo de metal o en un remolque sin aislamiento.
- Si el paquete de baterías no se carga adecuadamente:
 - Revise el tomacorriente enchufando una lámpara u otro aparato.
 - Verifique si el tomacorriente está conectado a un interruptor que corta la energía cuando usted apaga las luces.
 - Mueva el cargador y el paquete de baterías a un lugar donde la temperatura ambiental sea de aproximadamente 18°C a 24°C (65°F a 75°F).
 - Si los problemas de carga persisten, lleve la herramienta, el paquete de baterías y el cargador al centro de mantenimiento local.
- Se debe recargar el paquete de baterías cuando no produce energía suficiente para tareas que previamente realizaba con facilidad.
- NO CONTINÚE** utilizando la herramienta en estas condiciones. Siga el procedimiento de carga.
- También se puede cargar un paquete de baterías parcialmente usado cuando se desee, sin ningún efecto negativo sobre éstas.

INSTRUCCIONES DE OPERACIÓN

Instalación y extracción del paquete de baterías de la herramienta

△ ¡Precaución! Asegúrese de que el botón de bloqueo esté trabado para evitar el accionamiento del interruptor antes de extraer o instalar la batería.

► Para instalar el paquete de baterías

Introduzca el paquete de baterías en la herramienta como se muestra en la Fig. B.

► Para extraer el paquete de baterías:

Presione el botón de liberación de la batería (7), como se muestra en la Fig. C y tire del paquete de baterías hasta extraerlo de la herramienta.

Instrucciones y advertencias de seguridad: Taladros

△ ¡Advertencia! Antes de usar la herramienta, lea todas las instrucciones y advertencias en la herramienta.

△ ¡Advertencia! El taladro se puede atascar (si se sobrecarga o se usa inadecuadamente) y provocar una torsión. Siempre espere el atascamiento. Sujete el taladro firmemente con ambas manos para controlar la torsión y evitar la pérdida de control que podría ocasionar lesiones personales. En caso de que la herramienta se atasque, suelte el disparador inmediatamente y determine la causa del atascamiento antes de encenderla nuevamente.

Interruptor disparador y botón de avance/reversa (Fig. D)

- El taladro se **ENCIENDE** y se **APAGA** tirando y liberando el interruptor disparador (1) como se muestra en la Fig. D. Cuanto más se oprima al disparador, mayor será la velocidad del taladro.
- El botón de control de avance/reversa (2) determina la dirección de la herramienta y también sirve como botón de bloqueo.
- Para seleccionar la rotación de avance, suelte el interruptor disparador y oprima el botón de control de avance/reversa que se encuentra en el costado derecho de la herramienta.
- Para seleccionar la reversa, oprima el botón de control de avance/reversa que se encuentra en el costado izquierdo de la herramienta.
- La posición central del botón de control bloquea la herramienta en la posición de apagado. Al cambiar la posición del botón de control, asegúrese de que el disparador esté liberado.

Ajuste del control de torsión (Fig. E)

Esta herramienta viene equipada con un anillo de ajuste de torsión (3), para seleccionar el modo de operación y para configurar la torsión al ajustar los tornillos. Los tornillos grandes y las piezas de trabajo de material duro requieren un ajuste mayor de torsión que los tornillos pequeños y las piezas de trabajo de material blando.

- Para taladrar en madera, metal y plástico, ajuste el anillo en la posición del símbolo de taladrado 2.
- Para atornillar, ajuste el anillo en la configuración

deseada. Si aún no conoce la configuración de ajuste adecuada, proceda como sigue:

- a. Ajuste el anillo en la configuración de torsión más baja.
- b. Ajuste el primer tornillo.
- c. Si el portabrocas avanza antes de lograr el resultado deseado, aumente la configuración del anillo y siga ajustando el tornillo. Repita el proceso hasta que logre la configuración deseada. Utilice esta configuración para los tornillos restantes.

Engranaje de doble alcance (Fig. F)

La función de doble alcance del taladro le permite cambiar los engranajes para mayor versatilidad.

- ▶ Para seleccionar la velocidad más baja, aumente la configuración de la torsión (**Posición 1**), apague la herramienta y permita que se detenga. Deslice el botón cambiador de engranajes (**4**) en dirección contraria al portabrocas.
- ▶ Para seleccionar la velocidad más alta, disminuya la configuración de la torsión (**Posición 2**), apague la herramienta y permita que se detenga. Deslice el botón cambiador de engranajes hacia atrás (hacia el portabrocas).

Nota: No cambie los engranajes con la herramienta en funcionamiento. En caso de problemas al cambiar los engranajes, asegúrese de empujar el botón de engranajes de doble alcance completamente hacia adelante o completamente hacia atrás.

Portabrocas sin llave (Fig. G)

⚠ **¡Advertencia!** Asegúrese de que el botón de bloqueo esté activado para evitar el accionamiento del interruptor antes de instalar o extraer accesorios.

Para insertar una broca u otro accesorio:

1. Agarre el portabrocas (**5**) y gírelo en sentido contrario a las agujas del reloj, visto desde extremo del portabrocas.
2. Inserte por completo la broca u otro accesorio en el portabrocas y, para asegurar, gire el portabrocas en el sentido de las agujas del reloj, visto desde el extremo del portabrocas.

⚠ **¡Advertencia!** No intente ajustar las brocas de taladro (o cualquier otro accesorio) tomando la parte del frente del mandril y encendiendo la herramienta. Cuando cambia accesorios, el portabrocas se puede dañar y usted puede sufrir una lesión.

Atornillado

- ▶ Para colocar sujetadores, se debe empujar el botón de inversión hacia la izquierda.
- ▶ Use la inversa (botón hacia la derecha) para retirar sujetadores.

Nota: Al cambiar de avance a reversa, o viceversa, siempre libere el interruptor disparador primero.

Taladrado

- ▶ Use solamente brocas para taladro afiladas.
- ▶ Sostenga y asegure el trabajo adecuadamente, según se indica en las instrucciones de seguridad.
- ▶ Utilice equipos de seguridad adecuados y necesarios, como se indica en las instrucciones de seguridad.
- ▶ Asegure y mantenga el área de trabajo, según se indica en las instrucciones de seguridad.
- ▶ Haga funcionar el taladro muy lentamente, con poca presión, hasta que el orificio producido sea tal que contenga la broca y evite que se deslice del mismo.
- ▶ Aplique presión en línea recta con la broca. Utilice presión suficiente para mantener la broca funcionando, pero no tanto como para ahogar el motor o ladear la broca.
- ▶ **Sostenga el taladro firmemente con ambas manos**, una mano en el mango y la otra sujetando la parte inferior alrededor del área de la batería o el mango auxiliar si se proporciona.
- ▶ **No apriete el interruptor de disparo en las posiciones de encendido y apagado con el fin de intentar hacer funcionar la broca atorada esto puede dañar el taladro.**
- ▶ Para minimizar las posibilidades de atascamiento durante una perforación, disminuya la presión y taladre lentamente hasta la última parte del orificio.
- ▶ Mantenga el motor en funcionamiento mientras retira la broca de un orificio taladrado. Esto ayudará a reducir atascamientos.
- ▶ **Asegúrese de que el interruptor encienda y apague el taladro.**

Taladrado en madera

Los orificios en madera se pueden realizar con las mismas brocas de taladro helicoidales que se usan para los metales o con brocas de pala. Estas brocas deben estar afiladas y se deben retirar con frecuencia mientras se taladra para limpiar las virutas de las ranuras.

Taladrado en metal

Utilice un lubricante de corte cuando taladre metales. Las excepciones son el bronce y el hierro fundido que deben taladrarse en seco. Los lubricantes de corte que funcionan mejor son el aceite de corte sulfurizado o el aceite de grasa de cerdo.

Taladrado en mampostería

Utilice brocas para mampostería con puntas de carburo. Consulte la sección Taladrado. Mantenga una fuerza pareja sobre el taladro, pero que no sea tanta como para agrietar el material frágil. Un flujo de virutas uniforme y suave indica que se taladra a la velocidad adecuada.

Luz de trabajo de LED

Cuando el taladro se activa al tirar del interruptor disparador (1), la luz de trabajo de LED integrada (8) automáticamente iluminará el área de trabajo.

Nota: La luz de trabajo sirve para iluminar la superficie de trabajo cercana y no fue diseñada para utilizarse como linterna.

Almacenamiento de las brocas

La ranura en la base de la herramienta (9) sirve para guardar las brocas.

MANTENIMIENTO

La herramienta de STANLEY se ha diseñado para que funcione durante un largo período de tiempo con un mantenimiento mínimo. El funcionamiento satisfactorio y continuo depende del buen cuidado de la herramienta y de una limpieza frecuente. El cargador no requiere ningún mantenimiento especial excepto la limpieza periódica.

⚠ **Advertencia!** Antes de realizar alguna operación de mantenimiento en la herramienta, extraiga la batería. Desenchufe el cargador antes de limpiarlo.

- ▶ Limpie periódicamente las ranuras de ventilación de la herramienta y el cargador con un cepillo suave o un paño seco.
- ▶ Limpie periódicamente la carcasa del motor con un paño húmedo.
- ▶ No utilice limpiadores de base abrasiva ni disolventes.
- ▶ Abra regularmente el mandril y golpéelo suavemente para eliminar los restos de polvo que haya en su interior.

⚠ **¡Importante!** Para garantizar la **SEGURIDAD** y **CONFIABILIDAD** del producto, las reparaciones, el mantenimiento y los ajustes, deben ser realizados únicamente por el Servicio Técnico Autorizado, ya que utilizarán piezas idénticas para su sustitución.

ACCESORIOS

⚠ **Advertencia!** Debido a que no se han probado con este producto otros accesorios que no sean los que ofrece STANLEY el uso de dichos accesorios con esta herramienta podría ser peligroso. Para reducir el riesgo de lesiones, con este producto deben usarse sólo los accesorios STANLEY recomendados.

PROTECCIÓN DEL MEDIO AMBIENTE



Separación de desechos. Este producto no debe desecharse con la basura doméstica normal. Si llega el momento de reemplazar su producto STANLEY o éste ha dejado de tener utilidad para usted, no lo deseche con la basura doméstica normal. Asegúrese de que este producto se deseche por separado.



La separación de desechos de productos usados y embalajes permite que los materiales puedan reciclarse y reutilizarse. La reutilización de materiales reciclados ayuda a evitar la contaminación medioambiental y reduce la demanda de materias primas. La normativa local puede ofrecer la separación de desechos de productos eléctricos de uso doméstico en centros municipales de recogida de desechos o a través del distribuidor cuando adquiere un nuevo producto.

BATERÍAS



Las baterías STANLEY pueden recargarse muchas veces. Cuando se agoten, deséchelas respetando las normas de protección del entorno:

- ▶ Utilice la batería hasta que se agote por completo y luego retírela de la herramienta.
- ▶ Las baterías NiCd, NiMH y Li-Ion son reciclables. Llévelas a cualquier servicio técnico autorizado o a un centro de reciclado.

INFORMACIÓN DE SERVICIO

Todos los Centros de Servicio de STANLEY cuentan con personal altamente capacitado dispuesto a brindar a todos los clientes un servicio eficiente y confiable en la reparación de herramientas eléctricas. Para mayor información acerca de nuestros centros de servicio autorizados y si necesita consejo técnico, reparaciones o piezas de repuesto originales de fábrica, comuníquese a su oficina local.

ESPECIFICACIONES

Voltaje	20V === MAX
Velocidad sin carga	0 - 350/min (rpm) 0 - 1500/min (rpm)
Torque	45 Nm (33,2 ft-lb)
Mandril	1/2" (13mm)

SCD20

CARGADOR

Voltaje	220V ~ 50Hz
AR, B2C	120V ~ 60Hz
B3	20V === MAX
Voltaje de salida	0,4Amp
Corriente de entrada	1A
Corriente de salida	0,445kg (0,98lb)
Peso	

SC201

CARGADOR

Voltaje	220V ~ 50Hz
AR, B2C	120V ~ 60Hz
B3	20V === MAX
Voltaje de salida	

SC202

Corriente de entrada	
AR, B2C	0,6Amp
B3	0,9Amp
Corriente de salida	2A
Peso	0,445kg (0,98lb)

BATERÍA	SB20C
Voltaje	20V \equiv MAX*
Capacidad	1,3Ah
Tipo	ión-Litio

BATERÍA	SB20D
Voltaje	20V \equiv MAX*
Capacidad	2,0Ah
Tipo	ión-Litio
*El máximo voltaje inicial de la batería (medido sin una carga de trabajo) es 20 voltios. El voltaje nominal es 18V.	

LOS TIEMPOS DE CARGA

SB20C (1,3Ah) + SC201 (1A) = Tiempo de carga 75 min.
SB20C (1,3Ah) + SC202 (2A) = Tiempo de carga 45 min.
SB20D (2,0Ah) + SC202 (2A) = Tiempo de carga 60 min.

DETECCIÓN DE PROBLEMAS

PROBLEMA	CAUSA POSIBLE	SOLUCIÓN POSIBLE
La unidad no enciende	El paquete de baterías no está bien instalado.	Controle la instalación del paquete de baterías.
	El paquete de baterías no está cargado.	Verifique los requisitos de carga del paquete de baterías.
La unidad se enciende de inmediato al insertar la batería.	Se ha dejado el interruptor en la posición de "Encendido".	El interruptor se debe cambiar a la posición de "Apagado" para evitar que la herramienta arranque de inmediato al insertar la batería
El paquete de baterías no carga.	El paquete de baterías no está insertado en el cargador.	Inserte el paquete de baterías en el cargador hasta que se encienda la luz roja (LED).
	El cargador no está enchufado.	Enchufe el cargador en un tomacorriente que funcione. Consulte "Notas importantes sobre la carga" para conocer más detalles.
	Temperatura ambiental.	Traslade el cargador y la batería a una temperatura ambiental que esté por encima de 40°F (4,5°C) o por debajo de 105°F (+40,5°C).
La unidad se apaga repentinamente.	El paquete de baterías alcanzó el límite térmico máximo.	Espere que el paquete de baterías se enfríe.
	No tiene más carga. (Para maximizar la vida útil del paquete de baterías, este está diseñado para apagarse repentinamente cuando no tiene más carga).	Colóquelo en el cargador para que se cargue.

NÃO DEVOLVA ESTE PRODUTO NA LOJA,
entre em contato com o Centro de Serviço STANLEY
mais próximo de sua localidade.

REGRAS GERAIS DE SEGURANÇA

△ **Aviso!** Leia e compreenda todas as instruções. O descumprimento das instruções abaixo pode causar choques elétricos, incêndio e/ou lesões pessoais graves.

GUARDE ESTAS INSTRUÇÕES



INSTRUÇÕES DE SEGURANÇA Advertências gerais de segurança para ferramentas elétricas

△ **Advertência!** Leia todas as advertências e instruções de segurança. Caso as advertências e instruções abaixo não sejam seguidas, podem ocorrer choques elétricos, incêndio e/ou lesões graves. Guarde todas as advertências e instruções para referência futura.

Guarde todas as advertências e instruções para consulta futura. O termo "ferramenta elétrica" em todas as advertências listadas abaixo refere-se a ferramenta elétrica operada a partir da rede elétrica (com fio) ou ferramenta elétrica operada com bateria (sem fio).

1. Segurança na área de trabalho

- Mantenha a área de trabalho limpa e bem iluminada.** Áreas em desordem e escuras provocam acidentes.
- Não opere ferramentas elétricas em atmosferas explosivas, como na presença de líquidos, gases ou pós inflamáveis.** Ferramentas elétricas criam faíscas que podem incendiar pós ou vapores.
- Mantenha crianças e outras pessoas afastadas enquanto operar uma ferramenta elétrica.** Distrações podem fazer com que você perca o controle.

2. Segurança elétrica

- Plugues de ferramentas elétricas devem corresponder à tomada. Nunca modifique o plugue de forma alguma. Não use nenhum plugue adaptador com ferramentas elétricas aterradas.** Plugues não modificados e que correspondam às tomadas reduzem o risco de choque elétrico.
- Evite contato do corpo com superfícies aterradas como tubos, aquecedores, fogões e refrigeradores.** Há um risco maior de choque elétrico se o seu corpo estiver aterrado.
- Não exponha ferramentas elétricas a chuva ou condições úmidas.** Entrada de água em uma ferramenta elétrica aumenta o risco de choque elétrico.

- Não faça mau uso do cabo. Nunca use o cabo para transportar, puxar ou desconectar a ferramenta elétrica. Mantenha o cabo afastado de calor, óleo, bordas afiadas ou peças em movimento.** Cabos danificados ou emaranhados aumentam o risco de choque elétrico.
- Ao operar uma ferramenta elétrica em área externa, use um cabo de extensão adequado para uso ao ar livre.** O uso de um cabo adequado para uso ao ar livre reduz o risco de choque elétrico.
- Se operar uma ferramenta elétrica em local úmido for inevitável, use uma fonte protegida por RCD (Dispositivo contra corrente residual).** O uso de um RCD reduz o risco de choque elétrico. **Nota:** o termo "Dispositivo contra corrente residual (RCD)" pode ser substituído por Interruptor Sensor de Circuitos Com Falhas de Distribuição à Terra (GFCI) ou por "Disjuntor diferencial (ELCB)".

3. Segurança pessoal

- Permanença alerta, observe o que está fazendo e use bom senso ao operar uma ferramenta elétrica. Não use uma ferramenta elétrica enquanto estiver cansado ou sob a influência de drogas, álcool ou medicamentos.** Um momento de desatenção ao operar ferramentas elétricas pode resultar em ferimentos pessoais graves.
- Use equipamento de proteção pessoal. Sempre use proteção ocular.** Equipamento de proteção como máscara contra poeira, sapatos de segurança antiderrapantes, capacete ou proteção auricular usados para condições apropriadas reduzem ferimentos pessoais.
- Evite partida não intencional. Verifique se o interruptor está na posição desligada antes de conectar à fonte de alimentação e/ou bateria, pegar ou transportar a ferramenta.** Transportar ferramenta elétricas com o dedo no interruptor ou energizar ferramentas elétricas com o interruptor ligado provoca acidentes.
- Remova qualquer chave de ajuste ou ferramenta antes de ligar a ferramenta elétrica.** Uma ferramenta ou chave deixada conectada a uma peça rotativa da ferramenta elétrica pode resultar em ferimentos pessoais.
- Não se incline demais. Mantenha os pés apoiados e o equilíbrio o tempo todo.** Isso possibilita melhor controle da ferramenta elétrica em situações inesperadas.
- Vista-se apropriadamente. Não use roupas folgadas nem joias. Mantenha o cabelo, roupas e luvas afastados de peças móveis.** Luvas frouxas, joias ou cabelo comprido podem se enroscar em peças móveis.

g. Se forem fornecidos dispositivos para a conexão de instalações de extração e coleta de poeira, certifique-se de que sejam conectados e usados apropriadamente. O uso desses dispositivos pode reduzir riscos relacionados a poeira.

4. Uso e cuidados com a ferramenta elétrica

a. Não force a ferramenta elétrica. Use a ferramenta elétrica correta para a sua aplicação.

A ferramenta elétrica correta fará o serviço melhor e com mais segurança na categoria para a qual foi projetada.

b. Não use a ferramenta elétrica se o interruptor não ligá-la e desligá-la. Qualquer ferramenta elétrica que não possa ser controlada com o interruptor é perigosa e deve ser reparada.

c. Desconecte o plugue da fonte de alimentação e/ou a bateria da ferramenta elétrica antes de fazer quaisquer ajustes, trocas de acessórios, ou armazenar ferramentas elétricas. Tais medidas preventivas reduzem o risco de ligar a ferramenta elétrica acidentalmente.

d. Armazene ferramentas elétricas inativas fora do alcance de crianças e não permita que pessoas não familiarizadas com a ferramenta elétrica ou com estas instruções operem a ferramenta elétrica. Ferramentas elétricas são perigosas nas mãos de usuários não treinados.

e. Realize a manutenção de ferramentas elétricas. Verifique se há desalinhamento ou emperramento de peças móveis, quebra de peças e qualquer outra condição que possa afetar a operação das ferramentas elétricas. Se estiver danificada, providencie o reparo antes de usar. Muitos acidentes são causados por ferramentas elétricas com manutenção deficiente.

f. Mantenha as ferramentas de corte afiadas e limpas. Ferramentas de corte com manutenção adequada, com bordas cortantes afiadas têm menos probabilidade de emperrar e são mais fáceis de controlar.

g. Utilize a ferramenta elétrica, implementos e acessórios da ferramenta de acordo com estas instruções e leve em consideração as condições de trabalho e a tarefa a realizar. O uso de ferramentas elétricas para trabalhos diferentes daqueles para os quais foram concebidas pode ser perigoso.

5. Uso e cuidados com a ferramenta com bateria

a. Somente carregue com o carregador especificado pelo fabricante. Um carregador que seja adequado para um tipo de bateria quando utilizado em outra bateria pode gerar risco de incêndio.

b. Somente utilize ferramentas elétricas com baterias especificamente desenvolvidas.

A Utilização de qualquer outra bateria pode causar risco de lesão e incêndio.

c. Quando a bateria não for utilizada, mantenha-a distante de outros objetos de metal, como cliques, moedas, chaves, pregos, parafusos ou outros pequenos objetos de metal que possam fazer a conexão entre um terminal e outro.

Encurtar os terminais da bateria pode causar queimaduras ou incêndio.

d. Em condições abusivas, o líquido pode ser expelido da bateria; evite contato. Se o contato ocorrer de forma acidental, lave com água. Se o líquido entrar em contato com os olhos, procure ajuda médica. O líquido expelido da bateria pode causar irritação ou queimaduras.

6. Serviço

a. Peça a um técnico para fazer a manutenção de sua ferramenta elétrica utilizando apenas peças de reposição idênticas. Isso garantirá que a segurança da ferramenta elétrica será mantida.

7. Segurança elétrica



Sua Ferramenta tem isolamento duplo, portanto, não é necessário o uso de fio terra. Sempre verifique a voltagem da rede elétrica que corresponda a voltagem da placa de classificação



Advertência! Se o cabo de força estiver danificado, deverá ser substituído pelo fabricante, pelo Centro de Serviço Autorizado da STANLEY ou uma pessoa igualmente qualificada para evitar acidentes. Se o cabo for reparado ou substituído por uma pessoa qualificada, mas não autorizada pela STANLEY, a garantia será perdida.

8. Rótulos da ferramenta

A etiqueta da ferramenta pode conter os seguintes símbolos:

	Leia o Manual de instruções	W Watts		Símbolo de alerta de segurança
		min minutos		
	Use proteção ocular	~ Corrente alternada	.../min..	Revoluções ou reciprocidades por minuto
	Use proteção auricular	— Corrente contínua		
V Volts		n ₀ Velocidade sem carga		O carregador destina-se somente a uso em interiores.
A Ampères				
Hz Hertz				

ADVERTÊNCIAS DE SEGURANÇA ADICIONAIS PARA FERRAMENTAS ELÉTRICAS

△ **Advertência!** Advertências adicionais de segurança para furadeiras e parafusadeiras.

- ▶ **Use protetores auriculares.** Exposição a ruídos pode causar perda de audição.
- ▶ **Use as empunhaduras auxiliares quando fornecidas com a ferramenta.** Perda de controle pode causar ferimentos pessoais.
- ▶ **Segure a ferramenta elétrica pelas superfícies de empunhadura ao executar uma operação em que o acessório de corte possa entrar em contato com fiação oculta.** Acessórios de corte em contato com fios energizados podem energizar peças de metal da ferramenta elétrica e provocar um choque elétrico no operador.
- ▶ **Segure a ferramenta elétrica pelas superfícies de empunhadura ao executar uma operação em que o fixador possa entrar em contato com fiação oculta.** Fixadores em contato com um fio energizado podem energizar peças de metal da ferramenta elétrica e provocar um choque elétrico no operador.
- ▶ **Use braçadeiras ou outro meio prático de fixar e apoiar a peça de trabalho a uma plataforma estável.** Segurar a peça com a mão ou contra o corpo deixa-a instável e pode causar perda de controle.
- ▶ Antes de perfurar paredes, pisos ou tetos, verifique a localização de fios e canos.
- ▶ Evite tocar na ponta de uma broca logo após perfurar, pois ela pode estar quente.
- ▶ O uso a que se destina é descrito neste manual de instruções. O uso de qualquer acessório ou implemento ou executar qualquer operação com esta ferramenta, exceto aquelas recomendadas neste manual de instruções, pode apresentar um risco de ferimentos pessoais e/ou danos à propriedade.

A SEGURANÇA DE OUTROS

- ▶ Esta ferramenta não se destina a ser usada por pessoas (incluindo crianças) com capacidades físicas, sensoriais ou mentais reduzidas, ou falta de experiência e conhecimento, a não ser que tenham recebido supervisão ou instruções relativas ao uso da máquina, dadas por uma pessoa responsável pela sua segurança.
- ▶ Crianças devem ser supervisionadas para certificar-se de que elas não brinquem com a máquina.

RISCOS RESIDUAIS

Riscos residuais adicionais podem surgir ao usar a ferramenta, os quais podem não estar incluídos nas advertências de segurança anexas. Esses riscos podem

originar-se de mau uso, uso prolongado etc.

Mesmo com a aplicação dos regulamentos de segurança correspondentes e a implementação de dispositivos de segurança, determinados riscos residuais não podem ser evitados. Eles incluem:

- ▶ Ferimentos por tocar em qualquer peça rotativa/móvel.
- ▶ Ferimentos causados ao trocar quaisquer peças, lâminas ou acessórios.
- ▶ Ferimentos causados pelo uso prolongado de uma ferramenta. Quando usar qualquer ferramenta por períodos prolongados, lembre-se de fazer pausas regulares.
- ▶ Diminuição da capacidade de audição.
- ▶ Riscos à saúde causados por respirar poeira desenvolvidos ao usar a ferramenta (exemplo: trabalhar com madeira, especialmente carvalho, faia e MDF.)

INSTRUÇÕES DE SEGURANÇA ADICIONAIS PARA BATERIAS E CARREGADORES

BATERIAS

- ▶ Nunca tente abrir por nenhum motivo.
- ▶ Não exponha a bateria a água.
- ▶ Não armazene em locais onde a temperatura possa exceder 40°C.
- ▶ Carregue somente em temperaturas ambientes entre 10°C e 40°C.
- ▶ Carregue somente usando o carregador fornecido com a ferramenta.
- ▶ Ao descartar baterias, siga as instruções dadas na seção "Proteção do meio ambiente".
- ▶ Não tente carregar baterias danificadas.

CARREGADORES

- ▶ Use o seu carregador STANLEY somente para carregar a bateria na ferramenta com a qual foi fornecido. Outras baterias poderiam explodir, causando ferimentos pessoais e danos.
- ▶ Nunca tente carregar baterias não recarregáveis.
- ▶ Substitua cabos com defeito imediatamente.
- ▶ Não exponha o carregador a água.
- ▶ Não abra o carregador.
- ▶ Não use sonda de multimetro no carregador.

RECOMENDAÇÕES DE ARMAZENAMENTO

1. Para armazenar a ferramenta, procure um lugar fresco e seco, afastado da luz direta do sol, onde não haja excesso de frio ou calor.
2. O armazenamento a longo prazo não irá danificar a bateria nem o carregador.

CARACTERÍSTICAS (Fig. A)

1. Interruptor disparador
2. Botão de avanço/reversão
3. Anel de ajuste de torção
4. Seletor de engrenagem de duplo alcance
5. Porta-brocas sem chave
6. Bateria
7. Botão de liberação da bateria
8. Luz de LED de trabalho
9. Fixador magnético de ponta

Este produto pode usar as baterias e carregadores indicados a seguir:

Bateria Lítio-Ion 20V MAX: SB20C (1.3Ah), SB20D (2.0Ah).
Carregador Lítio-Ion 20V MAX: SC201 (1A), SC202 (2A).

PROCEDIMENTO DE CARGA

Os carregadores STANLEY estão desenhados para carregar pacotes de baterias STANLEY.

Os tempos de carga são:

SB20C (1,3Ah) + SC201 (1A) = Tempo de carga 75 min.
 SB20C (1,3Ah) + SC202 (2A) = Tempo de carga 45 min.
 SB20D (2,0Ah) + SC202 (2A) = Tempo de carga 60 min.


1. Ligue o carregador numa tomada adequada, antes de inserir o pacote de bateria.
2. Insira o pacote de bateria no carregador.
3. A luz de LED começará a piscar indicando que a bateria está sendo carregada.
4. Quando a luz de LED parar de piscar, estará indicando a conclusão da carga. A bateria está totalmente carregada e já pode utilizá-la ou deixá-la no carregador.

Recarregue as baterias descarregadas assim que possível após o uso, devido a que poderia diminuir significativamente sua vida útil. Para prolongar a vida útil da bateria, não permita que descarregue por completo. Recomenda-se recarregar as baterias após cada utilização.

DIAGNÓSTICOS DO CARREGADOR


Este carregador está desenhado para detectar certos problemas que poderiam surgir com os pacotes de baterias ou com a fonte de alimentação. Os problemas são identificados através de uma luz de LED que pisca com diferentes padrões.

Bateria em mau estado


 O carregador pode detectar se a bateria está débil ou danificada. A luz de LED pisca segundo o padrão indicado na etiqueta. Caso observe este padrão intermitente de bateria

em mau estado, interrompa o carregamento da bateria. Devolva-a ao posto de serviço ou leve-a a um centro de reciclagem.

Retardo devido a pacote de bateria quente/fria

 Quando o carregador detecta uma bateria muito quente ou muito fria, automaticamente inicia o Retardo por pacote de bateria Quente/Fria, e suspende a carga até a bateria estar normalizada. Após isso, o carregador muda automaticamente para o modo "Pacote Carregando". Essa funcionalidade garante a máxima vida útil da bateria. A luz pisca segundo o padrão que aparece na etiqueta.

Problemas com a linha de potência

 Quando o carregador é usado com certas fontes de alimentação portáteis, como geradores ou fontes de conversão CD-CA, o carregador pode suspender temporariamente a operação. A luz de LED pisca no padrão indicado na etiqueta. Isto indica que a fonte de alimentação está fora dos limites.

DEIXAR A BATERIA NO CARREGADOR

O carregador e o pacote de bateria podem ser deixados conectados indefinidamente, com a luz de LED acesa. O carregador manterá o pacote de bateria totalmente carregado, como Novo. Este carregador possui um modo de afinação (tune-up) automático, que iguala ou equilibra as células individuais do pacote de bateria, para permitir que funcione em sua capacidade máxima. O pacote de baterias deve ser afinado a cada semana, ou quando a bateria já não forneça a mesma quantidade de trabalho. Para usar o modo de afinação automático, coloque o pacote de bateria no carregador deixando-o assim pelo menos 8 horas.

NOTAS IMPORTANTES SOBRE A CARGA

1. Uma vida útil mais longa e um melhor desempenho podem ser obtidos se o pacote de baterias for carregado quando a temperatura ambiente estiver entre 18°C - 24°C (65°F e 75°F). **NÃO** carregue o pacote de baterias em temperatura ambiente inferior a +4,5°C (+40°F), ou superior a +40,5°C (+105°F). Isto é importante previne danos severos ao pacote de baterias.
2. O carregador e o pacote de baterias podem se tornar quentes ao toque durante a carga. Isto é normal e não indica nenhum problema. Para facilitar o resfriamento do pacote de baterias após o uso, evite colocar o carregador ou o pacote de baterias em ambiente aquecido, como um galpão de metal ou num reboque não isolado.

3. Se o pacote de baterias não carregar adequadamente:
 - a. Verifique a corrente elétrica na tomada conectando uma lâmpada ou algum outro aparelho
 - b. Verifique se a tomada está conectada a um interruptor de luz que desliga a alimentação elétrica quando você apaga as luzes.
 - c. Mude o carregador e o pacote de baterias para um local onde a temperatura ambiente seja aproximadamente 18°C - 24°C (65°F - 75°F).
 - d. Se os problemas de carga persistirem, leve a ferramenta, o pacote de baterias e o carregador a um posto de serviços local.
4. O pacote de baterias deve ser recarregado quando falhar ao produzir potência em trabalhos que eram facilmente executados anteriormente.
5. **NÃO CONTINÚE** a utilizar sob estas condições. Siga o procedimento de carga.
6. Também é possível carregar um pacote parcialmente usado sempre que desejar, sem causar efeitos adversos sobre o pacote de baterias.

INSTRUÇÕES DE OPERAÇÃO

Instalação e extração do pacote de baterias da ferramenta

△ **Cuidado!** Certifique-se de que o botão de bloqueio esteja engatado, antes de retirar ou instalar as baterias.

▶ **Instalação do pacote de baterias**

Insira firmemente o pacote de baterias na ferramenta, até ouvir um clique, como mostrado na **Fig. B**.

Note: Certifique-se de que o pacote de baterias esteja bem colocado e engatado na posição.

▶ **Remoção do pacote de baterias**

Pressione o botão de liberação das baterias (7), como mostrado na **Fig. C** e puxe o pacote de baterias para retirá-lo da ferramenta.

Avisos de Segurança e instruções: Furadeiras

△ **Atenção!** Antes de usar a ferramenta, leia as instruções e avisos de segurança da ferramenta.

△ **Atenção!** A furadeira pode travar (quando é sobrecarregada ou usada de inadequadamente) causando torções. É importante ter cuidado com isto. Pegue firmemente a furadeira, com ambas as mãos, para controlar a torção e evitar a perda de controle, já que pode causar lesões pessoais. Caso a furadeira travar, solte imediatamente o interruptor e determine a causa do travamento antes de recomear.

Interruptor disparador e o botão de avanço/retrocesso (Fig. D)

▶ A furadeira **LIGA** e **DESLIGA** pressionando e liberando o interruptor disparador (1) mostrado na

Fig. D. Quanto mais o disparador é pressionado, maior será a velocidade da furadeira.

- ▶ O botão de avanço/retrocesso (2) determina a direção de rotação da ferramenta e funciona como botão de bloqueio.
- ▶ Para selecionar rotação para à frente, libere o interruptor disparador e pressione o botão de avanço/retrocesso localizado no lado direito da ferramenta.
- ▶ Para selecionar a operação de retrocesso, pressione o botão de avanço/retrocesso localizado no lado esquerdo da ferramenta.
- ▶ A posição central do botão de controle, bloqueia a ferramenta na posição de desligado. Ao mudar a posição do botão de controle, certifique-se de liberar o disparador.

Ajuste do controle de torção (Fig. E)

Esta ferramenta possui um anel de ajuste de torção (3) para selecionar o modo de operação e ajustar a torção para apertar parafusos. Os parafusos maiores e peças de trabalho duras precisam de maior torção que os parafusos pequenos e peças suaves de trabalho.

- ▶ Para perfurar madeira, metal e plásticos, coloque o anel no símbolo de perfuração 1.
- ▶ Para aparafusar, coloque o anel na posição desejada. Caso não conheça o ajuste adequado, proceda da seguinte maneira:
 - a. Ajuste o anel na posição mais baixa de torção.
 - b. Aperte o primeiro parafuso.
 - c. Se a embreagem avançar antes de obter o resultado desejado aumente o ajuste do anel e continue apertando o parafuso. Repita isto até atingir o ajuste desejado. Use este ajuste com o resto dos parafusos.

Interruptor de alcance duplo (Fig. F)

A função de alcance duplo da furadeira permite trocar a engrenagem, para maior versatilidade.

- ▶ Para selecionar uma velocidade baixa, aumente o ajuste de torção (**Posição 1**), desligue a ferramenta e espere que pare completamente. Deslize o botão trocador de engrenagem (4) em direção contrária do porta-brocas.
- ▶ Para selecionar uma velocidade alta, diminua o ajuste de torção (**Posição 2**), desligue a ferramenta, espere a que pare completamente. Deslize o botão trocador de engrenagem em direção do porta-brocas.

Nota: Não troque engrenagens enquanto a ferramenta estiver operando. Caso tenha problemas para trocar as engrenagens, certifique-se de que o botão de engrenagens de alcance duplo atinja completamente a parte da frente ou a parte posterior.

Mandril sem chave (Fig. G)

△ **Atenção!** Antes de retirar ou instalar acessórios, certifique-se de que retirou a ferramenta para impedir a ativação acidental do interruptor de funcionamento.

Colocação da broca ou outro acessório:

1. Pegue o porta-brocas (5) e gire-o no sentido contrário às agulhas do relógio, olhando desde a extremidade do porta-brocas.
2. Insira a broca ou acessório no porta-brocas, aperte-o bem girando o porta-brocas no sentido das agulhas do relógio, olhando desde a extremidade do porta-brocas.

△ **Cuidado!** Não tente apertar ou ajustar as brocas (ou qualquer acessório) pegando a parte frontal do porta-brocas e ligando a ferramenta. É possível danificar o porta-brocas e causar lesões quando trocar acessórios.

Aparafusando

- ▶ Para colocar os fixadores, pode deslizar o botão de avanço/retrocesso, para a esquerda.
- ▶ Use a alavanca de retrocesso (botão para a direita) para retirar os fixadores.

Nota: Quando trocar de avanço para retrocesso, ou vice-versa, sempre é necessário liberar primeiro o interruptor disparador.

Furando

- ▶ Use apenas brocas afiadas.
- ▶ Segure e assegure adequadamente o trabalho, como indicado nas Instruções de Segurança.
- ▶ Use o equipamento de segurança adequado e requerido, como indicado nas Instruções de Segurança.
- ▶ Proteja e mantenha a área de trabalho como indicado nas Instruções de Segurança.
- ▶ Opere a furadeira lentamente, com pouca pressão, até que o orifício seja do tamanho suficiente como para que a broca não deslize para fora.
- ▶ Aplique pressão na broca, sempre em linha reta. Faça suficiente pressão para que a broca tenha melhor aderência, mas não tanta que possa causar o travamento do motor ou o desvio da broca.
- ▶ **Segure firmemente a furadeira**, com ambas as mãos, colocando uma no punho e a outra na parte inferior, arredor da área das baterias, ou no punho auxiliar, caso tenha.
- ▶ **Não ligue/desligue o disparador caso a furadeira tenha parado. Poderia danificar a furadeira.**
- ▶ Minimize os problemas de paradas durante uma perfuração reduzindo a pressão e perfurando lentamente até o final do orifício.
- ▶ Mantenha o motor em operação enquanto retira a broca do orifício perfurado. Isto ajuda a reduzir

entupimentos.

- ▶ **Certifique-se de que o interruptor ligue e desligue a furadeira.**

Perfuração em madeira

É possível realizar orifícios em madeira com as mesmas brocas helicoidais usadas para metal, ou podem ser usadas brocas tipo pá. Estas brocas devem estar afiadas e devem ser retiradas frequentemente para limpar as lascas de madeira acumuladas nas ranhuras.

Perfuração em metal

Use um lubrificante de corte para perfurar metais. As exceções são o ferro forjado e o latão, que devem ser perfurados a seco. Os lubrificantes de corte que melhor funcionam são os óleos sulfurizados de corte ou o óleo de gordura de porco.

Perfuração em alvenaria

Use brocas para alvenaria com pontas de carboneto. Consulte a seção de Perfuração. Mantenha uma força uniforme, mas sem chegar a romper o material frágil. Um fluxo contínuo e uniforme de poeira indica que a velocidade de perfuração é a adequada.

Luz de LED de trabalho

Quando acionada a furadeira, ligando o interruptor disparador (1), a luz de LED de trabalho ligará automaticamente (8) para iluminar a área de trabalho.

Nota: A luz de trabalho ilumina a superfície de trabalho próxima, não é uma lanterna.

Armazenamento das brocas

A ranhura na base da ferramenta (9) serve para guardar as brocas.

MANTENIMIENTO

A sua ferramenta STANLEY foi concebida para funcionar por um longo período de tempo com uma manutenção mínima. Uma utilização continuamente satisfatória depende de uma manutenção apropriada da ferramenta e de uma limpeza regular. O seu carregador não necessita de manutenção para além da limpeza regular.

△ **Atenção!** Antes de ser realizada qualquer operação de manutenção na ferramenta, remova a bateria da ferramenta. Desligue o carregador antes de o limpar.

- ▶ Limpe regularmente as saídas de ventilação da ferramenta e o carregador com uma escova suave ou um pano seco.
- ▶ Limpe regularmente o compartimento do motor com um pano húmido.
- ▶ Não utilize produtos de limpeza abrasivos ou à base de solvente.

18 • PORTUGUÊS

- ▶ Abra o mandril regularmente e sacuda para remover qualquer vestígio de pó do seu interior.

△ **Importante!** Para garantir a **SEGURANÇA** e **CONFIABILIDADE** do produto, os reparos, manutenção, e ajustes (além daqueles deste manual) devem ser realizados por oficinas autorizadas, sempre usando peças originais.

ACCESSORIES

△ **Atenção!** Devido a que com este produto não foram testados acessórios distintos aos da STANLEY, o uso dos mesmos pode ser perigoso. Para reduzir o risco de lesões, com este produto somente devem ser usados acessórios recomendados pela STANLEY.

PROTEÇÃO DO MEIO AMBIENTE



Coleta Seletiva. Este produto não deve ser descartado junto com o lixo doméstico normal. Caso ache necessário que seu produto STANLEY seja substituído, ou caso não seja mais útil para você, não jogue-o fora junto com o lixo doméstico normal. Disponibilize este produto para coleta seletiva.



A coleta seletiva de produtos e embalagens usadas permite que os materiais sejam reciclados e utilizados novamente. A reutilização de materiais reciclados ajuda a prevenir poluição ambiental e reduz a demanda de matéria prima. Regulamentos locais podem prever a coleta seletiva de produtos elétricos, em lixeiras municipais ou pelo vendedor ao comprar um produto novo.

BATERIAS



As baterias STANLEY podem ser recarregadas diversas vezes. Ao final de sua vida útil, descarte as baterias com o devido cuidado ao meio ambiente:

- ▶ Descarregue completamente a bateria e depois remova da ferramenta.
- ▶ As baterias de NiCd, NiMH and Li-Ion são recicláveis. Leve-as a qualquer representante autorizado ou estação de reciclagem local.

INFORMAÇÕES DE SERVIÇO

A STANLEY possui uma das maiores Redes de Serviços do País, com técnicos treinados para manter e reparar toda a linha de produtos STANLEY. Ligue: **0800-703 4644**, para saber qual é a mais próxima de sua localidade.

ESPECIFICAÇÕES

Tensão	20V === MAX
Velocidade sem carga	0 - 350/min (rpm) 0 - 1500/min (rpm)
Torque	45 Nm (33,2 ft-lb)
Mandril	1/2" (13mm)

CARREGADOR

Tensão	220V ~ 50-60Hz
B2	127V/220V ~ 60Hz
BR	20V === MAX
Voltagem de saída	0,6Amp
Corrente de entrada	1A
Corrente de saída	0,445kg (0,98lb)
Peso	

SC201

CARREGADOR

Tensão	220V ~ 50-60Hz
B2	127V ~ 60Hz
BR	20V === MAX
Voltagem de saída	0,6Amp
Corrente de entrada	0,9Amp
B2	2A
BR	0,445kg (0,98lb)
Corrente de saída	
Peso	

SC202

BATERIA

Tensão	20V === MAX*
Capacidade	1,3Ah
Tipo	lón-Lítio

SB20C

BATERIA

Tensão	20V === MAX*
Capacidade	2,0Ah
Tipo	lón-Lítio

SB20D

* Tensão máxima da bateria inicial (medido sem uma carga de trabalho) é de 20 volts. A tensão nominal é de 18V.

OS TEMPOS DE CARGA

SB20C (1,3Ah) + SC201 (1A) = Tempo de carga 75 min.
SB20C (1,3Ah) + SC202 (2A) = Tempo de carga 45 min.
SB20D (2,0Ah) + SC202 (2A) = Tempo de carga 60 min.

DETECÇÃO DE PROBLEMAS

PROBLEMA	POSSÍVEL CAUSA	POSSÍVEL SOLUÇÃO
A unidade não liga	O pacote de baterias não está bem instalado.	Revise a instalação do pacote de baterias.
	O pacote de baterias não está carregado.	Revise os requerimentos de carga do pacote de baterias.
A unidade aciona imediatamente após inserir a bateria.	O interruptor está na posição de "Ligado".	É necessário mudar o interruptor para a posição de "Desligado" para evitar que a ferramenta acione quando inseridas as baterias
O pacote de baterias não carga	O pacote de baterias não está inserido no carregador.	Insira o pacote de baterias no carregador até a luz de LED ficar acesa.
	O carregador não está conectado.	Ligue o carregador numa tomada funcional. Para mais detalhes, consulte as "Notas importantes sobre a carga".
	Temperatura ambiente muito quente ou muito fria.	Mude o carregador e o pacote de baterias para um local onde a temperatura ambiente seja superior a 4,5°C (40° F) ou inferior a +40,5°C (105° F).
A unidade desliga repentinamente	O pacote de baterias atingiu seu máximo limite térmico.	Permita o resfriamento do pacote de baterias
	Descarregado. (O aparelho foi desenhado para desligar de forma repentina quando a carga se esgotar, com o objetivo de maximizar a vida útil do pacote de baterias).	Coloque-o no carregador para carregá-lo.

DO NOT RETURN THIS PRODUCT TO THE STORE,
first contact your local STANLEY office
or nearest authorized service center.

GENERAL SAFETY RULES

△ **Warning!** Read and understand all instructions. Failure to follow all instructions listed below, may result in electric shock, fire and/or serious personal injury.

SAVE THESE INSTRUCTIONS



SAFETY INSTRUCTIONS

General power tool safety warnings.

Warning! Read all safety warnings and all instructions. Failure to follow the warnings and instructions listed below may result in electric shock, fire and/or serious injury.

Save all warnings and instructions for future reference.

The term "power tool" in all of the warnings listed below refers to your mains operated (corded) power tool or battery operated (cordless) power tool.

1. Work area safety

- a. **Keep work area clean and well lit.** Cluttered and dark areas invite accidents.
- b. **Do not operate power tools in explosive atmospheres, such as in the presence of flammable liquids, gases or dust.** Power tools create sparks which may ignite the dust or fumes.
- c. **Keep children and bystanders away while operating a power tool.** Distractions can cause you to lose control.

2. Electrical safety

- a. **Power tool plugs must match the outlet. Never modify the plug in any way. Do not use any adapter plugs with earthed (grounded) power tools.** Unmodified plugs and matching outlets will reduce risk of electric shock.
- b. **Avoid body contact with earthed or grounded surfaces such as pipes, radiators, ranges and refrigerators.** There is an increased risk of electric shock if your body is earthed or grounded.
- c. **Do not expose power tools to rain or wet conditions.** Water entering a power tool will increase the risk of electric shock.
- d. **Do not abuse the cord. Never use the cord for carrying, pulling or unplugging the power tool. Keep cord away from heat, oil, sharp edges or moving parts.** Damaged or entangled cords increase the risk of electric shock.
- e. **When operating a power tool outdoors, use an extension cord suitable for outdoor use.** Use of

a cord suitable for outdoor use reduces the risk of electric shock.

- f. **If operating a power tool in a damp location is unavoidable, use a residual current device (RCD) protected supply.** Use of an RCD reduces the risk of electric shock. **Note:** The term "Residual Current Device (RCD)" can be replaced by "Ground Fault Circuit Interrupter (GFCI)" or by "Earth Leakage Circuit Breaker (ELCB)".
3. **Personal safety**
 - a. **Stay alert, watch what you are doing and use common sense when operating a power tool. Do not use a power tool while you are tired or under the influence of drugs, alcohol or medication.** A moment of inattention while operating power tools may result in serious personal injury.
 - b. **Use personal protective equipment. Always wear eye protection.** Protective equipment such as dust mask, non-skid safety shoes, hard hat, or hearing protection used for appropriate conditions will reduce personal injuries.
 - c. **Prevent unintentional starting. Ensure the switch is in the off-position before connecting to power source and/or battery pack, picking up or carrying the tool.** Carrying power tools with your finger on the switch or energizing power tools that have the switch on invites accidents.
 - d. **Remove any adjusting key or wrench before turning the power tool on.** A wrench or a key left attached to a rotating part of the power tool may result in personal injury.
 - e. **Do not overreach. Keep proper footing and balance at all times.** This enables better control of the power tool in unexpected situations.
 - f. **Dress properly. Do not wear loose clothing or jewelry. Keep your hair, clothing and gloves away from moving parts.** Loose clothes, jewelry or long hair can be caught in moving parts.
 - g. **If devices are provided for the connection of dust extraction and collection facilities, ensure these are connected and properly used.** Use of these devices can reduce dust related hazards.
 4. **Power tool use and care**
 - a. **Do not force the power tool. Use the correct power tool for your application.** The correct power tool will do the job better and safer at the rate for which it was designed.
 - b. **Do not use the power tool if the switch does not turn it on and off.** Any power tool that cannot be controlled with the switch is dangerous and must be repaired.
 - c. **Disconnect the plug from the power source and/or the battery pack from the power tool before**

making any adjustments, changing accessories, or storing power tools. Such preventive safety measures reduce the risk of starting the power tool accidentally.

- d. **Store idle power tools out of the reach of children and do not allow persons unfamiliar with the power tool or these instructions to operate the power tool.** Power tools are dangerous in the hands of untrained users.
- e. **Maintain power tools. Check for misalignment or binding of moving parts, breakage of parts and any other condition that may affect the power tools operation. If damaged, have the power tool repaired before use.** Many accidents are caused by poorly maintained power tools.
- f. **Keep cutting tools sharp and clean.** Properly maintained cutting tools with sharp cutting edges are less likely to bind and are easier to control.

5. Battery tool use and care

- a. **Recharge only with the charger specified by the manufacturer.** A charger that is suitable for one type of battery pack may create a risk of fire when used with another battery pack.
- b. **Use power tools only with specifically designated battery packs.** Use of any other battery packs may create a risk of injury and fire.
- c. **When battery pack is not in use, keep it away from other metal objects, like paper clips, coins, keys, nails, screws, or other small metal objects, that can make a connection from one terminal to another.** Shorting the battery terminals together may cause burns or a fire.
- d. **Under abusive conditions, liquid may be ejected from the battery; avoid contact. If contact accidentally occurs, flush with water. If liquid contacts eyes, additionally seek medical help.** Liquid ejected from the battery may cause irritation or burns.

6. Service

- a. **Have your power tool serviced by a qualified repair person using only identical replacement parts.** This will ensure that the safety of the power tool is maintained.

7. Electrical safety



Your tool is double insulated; therefore no earth wire is required. Always check that the main voltage corresponds to the voltage on the rating plate.













Warning! If the power cord is damaged, it must be replaced by the manufacturer, authorized STANLEY Service Center or an equally qualified person in order to avoid damage or injury. If the

power cord is replaced by an equally qualified person, but not authorized by STANLEY the warranty will not be valid.

8. Labels on tool

The label on your tool may include the following symbol:

	Read Instructions Manual	W Watts min minutes		Earthing Terminal
	Use Eye Protection			Safety Alert Symbol
	Use Ear Protection			Revolutions or Reciprocation per minute
V Volts		n_0 No-Load Speed		The charger is intended for indoor use only.
A Amperes				Class II Construction
Hz Hertz				

ADDITIONAL POWER TOOL SAFETY WARNINGS

⚠ Warning! Additional safety warnings for drills and drill/drivers.

- ▶ **Wear ear protectors with impact drills.** Exposure to noise can cause hearing loss.
- ▶ **Use auxiliary handles supplied with the tool.** Loss of control can cause personal injury.
- ▶ **Hold power tool by insulated gripping surfaces when performing an operation where the cutting accessory may contact hidden wiring.** Cutting accessory contacting a "Live" wire may make exposed metal parts of the power tool "Live" and could give the operator an electric shock.
- ▶ **Hold power tool by insulated gripping surfaces when performing an operation where the fastener may contact hidden wiring.** Fasteners contacting a "Live" wire may make exposed metal parts of the power tool "Live" and could give the operator an electric shock.
- ▶ **Use clamps or another practical way to secure and support the work piece to a stable platform.** Holding the work by hand or against your body leaves it unstable and may lead to loss of control.
- ▶ Before drilling into walls, floors or ceilings, check for the location of wiring and pipes.
- ▶ Avoid touching the tip of a drill bit just after drilling, as it may be hot.
- ▶ This tool is not intended for use by persons (including children) with reduced physical, sensory or mental capabilities, or lack of experience and knowledge, unless they have been given supervision or instruction concerning use of the appliance by a person responsible for their safety. Children should be supervised to ensure that they do not play with the appliance.

- ▶ The intended use is described in this instruction manual. The use of any accessory or attachment or performance of any operation with this tool other than those recommended in this instruction manual may present a risk of personal injury and/or damage to property.

SAFETY OF OTHERS

- ▶ This appliance is not intended for use by persons (including children) with reduced physical, sensory or mental capabilities, or lack of experience and knowledge, unless they have been given supervision or instruction concerning use of the appliance by a person responsible for their safety.
- ▶ Children should be supervised to ensure that they do not play with the appliance.

RESIDUAL RISKS

Additional residual risks may arise when using the tool which may not be included in the enclosed safety warnings. These risks can arise from misuse, prolonged use etc.

Even with the application of the relevant safety regulations and the implementation of safety devices, certain residual risks cannot be avoided. These include:

- ▶ Injuries caused by touching any rotating/moving parts.
- ▶ Injuries caused when changing any parts, blades or accessories.
- ▶ Injuries caused by prolonged use of a tool. When using any tool for prolonged periods ensure you take regular breaks.
- ▶ Impairment of hearing.
- ▶ Health hazards caused by breathing dust developed when using your tool (example: working with wood, especially oak, beech and MDF.)

ADDITIONAL SAFETY INSTRUCTIONS FOR BATTERIES AND CHARGERS

BATTERIES

- ▶ Never attempt to open for any reason.
- ▶ Do not expose the battery to water.
- ▶ Do not store in locations where the temperature may exceed 40°C.
- ▶ Charge only at ambient temperatures between 10°C and 40°C.
- ▶ Charge only using the charger provided with the tool.
- ▶ When disposing of batteries, follow the instructions given in the section "Protecting the environment".
- ▶ Do not attempt to charge damaged batteries.

CHARGERS

- ▶ Use your STANLEY charger only to charge the battery in the tool with which it was supplied. Other batteries could burst, causing personal injury and damage.

- ▶ Never attempt to charge non-rechargeable batteries.
- ▶ Have defective cords replaced immediately.
- ▶ Do not expose the charger to water.
- ▶ Do not open the charger.
- ▶ Do not probe the charger.

STORAGE RECOMMENDATIONS

1. The best storage place is one that is cool and dry away from direct sunlight and excess heat or cold.
2. Long storage will not harm the battery pack or charger.

FEATURES (Fig. A)

1. Trigger Switch
2. Forward/Reverse Button
3. Torque Adjust Collar
4. Dual Range Gear Selector
5. Keyless Chuck
6. Battery
7. Battery Release Button
8. LED Work Light
9. Bit Tip Holder

This product uses the batteries and chargers listed below:

20V MAX Lithium-Ion Batteries:

SB20C (1.3Ah), SB20D (2.0Ah).

20V MAX Lithium-Ion Chargers:

SC201 (1A), SC202 (2A).

CHARGING PROCEDURE



STANLEY chargers are designed to charge STANLEY battery packs.

Charging time:

SB20C (1,3Ah) + SC201 (1A) = Charge time 75 min.

SB20C (1,3Ah) + SC202 (2A) = Charge time 45 min.

SB20D (2,0Ah) + SC202 (2A) = Charge time 60 min.

1. Plug the charger into an appropriate outlet before inserting the battery pack.
2. Insert the battery pack into the charger.
3. The led will flash indicating that the battery is being charged.
4. The completion of charge is indicated by the led remaining on continuously. The pack is fully charged and may be used at this time or left on the charger.

Recharge discharged batteries as soon as possible after use or battery life may be greatly diminished. for longest battery life, do not discharge batteries fully. it is recommended that the batteries be recharged after each use.

CHARGER DIAGNOSTICS

This charger is designed to detect certain problems that can arise with the battery packs or the power source. Problems are indicated by one LED flashing in different patterns.

Bad battery



The charger can detect a weak or damaged battery. The LED flashes in the pattern indicated on the label. If you see this bad battery blink pattern, do not continue to charge the battery. Return it to a service center or a collection site for recycling.

Hot/Cold pack delay



When the charger detects a battery that is excessively hot or excessively cold, it automatically starts a Hot/Cold Pack Delay, suspending charging until the battery has normalized. After this happens, the charger automatically switches to the Pack Charging mode. This feature ensures maximum battery life. The light flashes in the pattern indicated on the label.

Problem power line



When the charger is used with some portable power sources such as generators or sources that convert DC to AC, the charger may temporarily suspend operation. The LED flashes in the pattern indicated on the label. This indicates that the power source is out of limits.

LEAVING THE BATTERY IN THE CHARGER

The charger and battery pack can be left connected with the LED glowing indefinitely. The charger will keep the battery pack fresh and fully charged. This charger features an automatic tune-up mode which equals or balances the individual cells in the battery pack to allow it to function at peak capacity. Battery packs should be tuned up weekly or whenever the battery no longer delivers the same amount of work. To use the automatic tune-up mode, place the battery pack in the charger and leave it for at least 8 hours.

IMPORTANT CHARGING NOTES

1. Longest life and best performance can be obtained if the battery pack is charged when the air temperature is between 65°F and 75°F (18°C - 24°C). **DO NOT** charge the battery pack in an air temperature below +40°F (+4,5°C), or above +105°F (+40,5°C). This is important and will prevent serious damage to the battery pack.
2. The charger and battery pack may become warm to touch while charging. This is a normal condition, and does not indicate a problem. To facilitate the

cooling of the battery pack after use, avoid placing the charger or battery pack in a warm environment such as in a metal shed, or an uninsulated trailer.

3. If the battery pack does not charge properly:
 - a. Check current at receptacle by plugging in a lamp or other appliance
 - b. Check to see if receptacle is connected to a light switch which turns power off when you turn out the lights.
 - c. Move charger and battery pack to a location where the surrounding air temperature is approximately 65°F - 75°F (18°C - 24°C).
 - d. If charging problems persist, take the tool, battery pack and charger to your local service center.
4. The battery pack should be recharged when it fails to produce sufficient power on jobs which were easily done previously.
5. **DO NOT CONTINUE** to use under these conditions. Follow the charging procedure.
6. You may also charge a partially used pack whenever you desire with no adverse affect on the battery pack.

OPERATING INSTRUCTIONS

Installing and removing the battery pack from the tool

⚠ **Caution!** Make certain the lock-off button is engaged to prevent switch actuation before removing or installing battery.

► To install battery pack

Insert battery pack firmly into tool until an audible click is heard as shown in **Fig. B** Ensure battery pack is fully seated and fully latched into position.

► To remove battery pack

Depress the battery release button (7) as shown in **Fig. C** and pull battery pack out of tool.

Safety warnings and instructions: Drills

⚠ **Warning!** Before using tool, read all instructions and cautionary markings on tool.

⚠ **Warning!** Drill may stall (if overloaded or improperly used) causing a twist. Always expect the stall. Grip the drill firmly with two hands to control the twisting action and prevent loss of control which could cause personal injury. If a stall does occur, release the trigger immediately and determine the reason for the stall before re-starting.

Trigger switch & forward/reverse button (Fig. D)

- The drill is turned ON and OFF by pulling and releasing the trigger switch (1) shown in **Fig. D**. The farther the trigger is depressed, the higher the speed of the drill.
- A forward/reverse control button (2) determines the

rotational direction of the tool and also serves as a lock off button.

- ▶ To select forward rotation, release the trigger switch and depress the forward/reverse control button on the right side of the tool.
- ▶ To select reverse, depress the forward/reverse control button on the left side of the tool.
- ▶ The center position of the control button locks the tool in the off position. When changing the position of the control button, be sure the trigger is released.

Adjusting torque control (Fig. E)

This tool is fitted with a torque adjustment collar (3) to select the operating mode and to set the torque for tightening screws. Large screws and hard work piece materials require a higher torque setting than small screws and soft work piece materials.

- ▶ For drilling in wood, metal and plastics, set the collar to the drilling position symbol 2.
- ▶ For screwdriving, set the collar to the desired setting. If you do not yet know the appropriate setting, proceed as follows:
 - a. Set the collar to the lowest torque setting.
 - b. Tighten the first screw.
 - c. If the clutch ratchets before the desired result is achieved, increase the collar setting and continue tightening the screw. Repeat until you reach the correct setting. Use this setting for the remaining screws.

Dual range switch (Fig. F)

The dual range feature of your drill allows you to shift gears for greater versatility.

- ▶ To select low speed, high torque setting (position 1), turn tool off and permit to stop. Slide gear shifter button (4) away from the chuck.
- ▶ To select the high speed, low torque setting (position 2), turn tool off and permit to stop. Slide gear shifter button back toward the chuck.

Note: Do not change gears when tool is running. If you are having trouble changing gears, make sure that the dual range gear button is either completely pushed forward or completely pushed back.

Keyless chuck (Fig. G)

⚠ **Warning!** Make certain the battery pack is removed to prevent tool actuation before installing or removing accessories.

To insert a drill bit or other accessory:

1. Grasp the chuck (5) and rotate it in the counterclockwise direction, as viewed from the chuck end.
2. Insert the bit or other accessory fully into the chuck, and tighten securely by rotating the chuck in the clockwise direction as viewed from the chuck end.

⚠ **Warning!** Do not attempt to tighten or loosen drill bits (or any other accessory) by gripping the front part of the chuck and turning the tool on. Damage to the chuck and personal injury may occur when changing accessories.

Screw driving

- ▶ For driving fasteners, the forward/reverse button should be pushed to the left.
- ▶ Use reverse (button pushed to the right) for removing fasteners.

Note: When moving from forward to reverse, or vice versa, always release the trigger switch first.

Drilling

- ▶ Use sharp drill bits only.
- ▶ Support and secure work properly, as instructed in the Safety Instructions.
- ▶ Use appropriate and required safety equipment, as instructed in the Safety Instructions.
- ▶ Secure and maintain work area, as instructed in the Safety Instructions.
- ▶ Run the drill very slowly, using light pressure, until the hole is started enough to keep the drill bit from slipping out of it.
- ▶ Apply pressure in a straight line with the bit. Use enough pressure to keep the bit biting but not so much as to stall the motor or deflect the bit.
- ▶ **Hold the drill firmly with two hands**, one hand on the handle, and the other gripping the bottom around the battery area or the auxiliary handle if provided.
- ▶ **Do not click the trigger of a stalled drill off and on in an attempt to start it. Damage to the drill can result.**
- ▶ Minimize stalling on break through by reducing pressure and slowly drilling through the last part of the hole.
- ▶ Keep the motor running while pulling the bit out of a drilled hole. This will help reduce jamming.
- ▶ **Make sure switch turns drill on and off.**

Drilling in wood

Holes in wood can be made with the same twist drill bits used for metal or with spade bits. These bits should be sharp and should be pulled out frequently when drilling to clear chips from the flutes.

Drilling in metal

Use a cutting lubricant when drilling metals. The exceptions are cast iron and brass which should be drilled dry. The cutting lubricants that work best are sulfurized cutting oil or lard oil.

Drilling in masonry

Use carbide tipped masonry bits. Refer to Drilling section. Keep even force on the drill but not so much that you crack the brittle material. A smooth, even flow of dust indicates the proper drilling rate.

LED work light

When drill is activated by pulling the trigger switch (1), the integrated LED work light (8) will automatically illuminate the work area.

Note: The work light is for lighting the immediate work surface and is not intended to be used as a flashlight.

Bit tip storage

A bit storage slot (9) is built into the base of the tool.

MAINTENANCE

Your Stanley Fat Max tool has been designed to operate over a long period of time with a minimum of maintenance. Continuous satisfactory operation depends upon proper tool care and regular cleaning. Your charger does not require any maintenance apart from regular cleaning.

⚠ **Warning!** Before performing any maintenance on the tool, remove the battery from the tool. Unplug the charger before cleaning it.

- ▶ Regularly clean the ventilation slots in your tool and charger using a soft brush or dry cloth.
- ▶ Regularly clean the motor housing using a damp cloth. Do not use any abrasive or solvent-based cleaner.
- ▶ Regularly open the chuck and tap it to remove any dust from the interior.

⚠ **Important!** To ensure product **SAFETY** and **RELIABILITY**, repairs, maintenance and adjustment (other than those listed in this manual) should be performed by authorized service centers or other qualified organizations, always using identical replacement parts. Unit contains no user service able parts inside.

ACCESSORIES

⚠ **Warning!** Since accessories, other than those offered by STANLEY have not been tested with this product, use of such accessories with this tool could be hazardous. To reduce the risk of injury, only STANLEY recommended accessories should be used with this product.

PROTECTING THE ENVIRONMENT



Separate collection. This product must not be disposed of with normal household waste. Should you find one day that your STANLEY product needs replacement, or if it is of no further use to you, do not dispose of it with household waste. Make this product available for separate collection.



Separate collection of used products and packaging allows materials to be recycled and used again. Re-use of recycled materials helps prevent environmental pollution and reduces the demand for raw materials. Local regulations may provide for separate collection of electrical products from the household, at municipal waste sites or by the retailer when you purchase a new product.

BATTERIES



STANLEY batteries can be recharged many times. At the end of their useful life, discard batteries with due care for our environment:

- ▶ Run the battery down completely, then remove it from the tool.
- ▶ NiCd, NiMH and Li-Ion batteries are recyclable. Take them to any authorized repair agent or a local recycling station.

SERVICE INFORMATION

STANLEY offers a full network of company-owned and authorized service locations. All STANLEY Service Centers are staffed with trained personnel to provide customers with efficient and reliable power tool service. For more information about our authorized service centers and if you need technical advice, repair, or genuine factory replacement parts, contact the STANLEY location nearest you.

SPECIFICATIONS

Voltage	20V MAX
No-load speed	0 - 350/min (rpm) 0 - 1500/min (rpm)
Torque	45 Nm (33,2 ft-lb)
Chuck	1/2" (13mm)

CHARGER

Voltage	B3	120V ~ 60Hz
Output Voltage		20V MAX
Input current		0,4Amp
Output current		1A
Weight		0,445kg (0,98lb)

CHARGER

Voltage	B3	120V ~ 60Hz
Output Voltage		20V MAX
Input current		0,9Amp
Output current		2A
Weight		0,445kg (0,98lb)

BATTERY

Voltage	20V MAX*
Capacity	1,3Ah
Type	Lithium-Ion

BATTERY

Voltage	20V MAX*
Capacity	2,0Ah
Type	Lithium-Ion

SCD20

Voltage	20V MAX
No-load speed	0 - 350/min (rpm) 0 - 1500/min (rpm)
Torque	45 Nm (33,2 ft-lb)
Chuck	1/2" (13mm)

SC201

Voltage	B3	120V ~ 60Hz
Output Voltage		20V MAX
Input current		0,4Amp
Output current		1A
Weight		0,445kg (0,98lb)

SC202

Voltage	B3	120V ~ 60Hz
Output Voltage		20V MAX
Input current		0,9Amp
Output current		2A
Weight		0,445kg (0,98lb)

SB20C

Voltage	20V MAX*
Capacity	1,3Ah
Type	Lithium-Ion

SB20D

Voltage	20V MAX*
Capacity	2,0Ah
Type	Lithium-Ion

26 • ENGLISH

*Maximum initial battery pack voltage
(measured without a workload) is 20 volts.
Nominal voltage is 18V.

CHARGING TIME

SB20C (1,3Ah) + SC201 (1A) = Charge time 75 min.

SB20C (1,3Ah) + SC202 (2A) = Charge time 45 min.

SB20D (2,0Ah) + SC202 (2A) = Charge time 60 min.

TROUBLE SHOOTING

PROBLEMA	CAUSA POSIBLE	SOLUCIÓN POSIBLE
Unit will not start.	Battery pack not installed properly.	Check battery pack installation.
	Battery pack not charged.	Check battery pack charging requirements.
Unit starts immediately upon inserting battery.	The switch has been left in the "On" position.	The switch must be moved to "Off" to prevent the tool from immediately starting when battery is inserted
Battery pack will not charge	Battery pack not inserted into charger.	Insert battery pack into charger until LED lights.
	Charger not plugged in.	Plug charger into a working outlet. Refer to "Important charging notes" for more details.
	Surrounding air temperature too hot or too cold.	Move charger and battery pack to a surrounding air temperature of above 40°F (4,5°C) or below 105°F +40,5°C).
Unit shuts off abruptly.	Battery pack has reached its maximum thermal limit.	Allow battery pack to cool down.
	Out of charge. (To maximize the life of the battery pack it is designed to shut off abruptly when the charge is depleted).	Place on charger and allow to charge.

Solamente para propósito de Argentina:

Importa y Distribuye: Black & Decker Argentina S.A.
Pacheco Trade Center Colectora de Ruta Panamericana
Km. 32.0 El Talar de Pacheco Partido de Tigre
Buenos Aires (B1618FBQ) República de Argentina
CUIT: 33-65861596-9 Tel.: (011) 4726-4400

Importado por: Black & Decker do Brasil Ltda.

Rod. BR 050, s/nº - Km 167
Dist. Industrial II Uberaba - MG - Cep: 38064-750
CNPJ: 53.296.273/0001-91
Insc. Est.: 701.948.711.00-98
S.A.C.: 0800.703.4644

Solamente para propósito de Colombia:

Importado por: Black & Decker de Colombia, S.A.
Carrera 85D # 51-65, Bodega 23
Complejo Logístico San Cayetano
Bogotá - Colombia
Tel.: 744.7100

Solamente para propósito de Chile:

Importado por: Black & Decker de Chile, S.A.
Avenida Andrés Bello 2457, Oficina 1603
Providencia - Santiago de Chile
Tel.: (56-2) 2687.1700

Solamente para propósito de México:

Importado por: Black and Decker S.A de C.V.
Antonio Dovalí Jaime #70 Torre B Piso 9
Col. Santa Fé Delegación Alvaro Obregón
Ciudad de México, México. C.P 01210
Tel: (52) 55 53267100
R.F.C.BDE8106261W7

Importado por: Black & Decker del Perú S.A.

Av. Circunvalación del Club Golf
Los Incas N° 152 - 154, Lote 4, Oficinas 601 – 602
Urb. Club Golf Los Incas - Santiago de Surco
Lima – Perú Tel.: (511) 614-4242
RUC 20266596805

**Hecho en China
Fabricado en China
Made in China**

**N587397
02/01/2018**